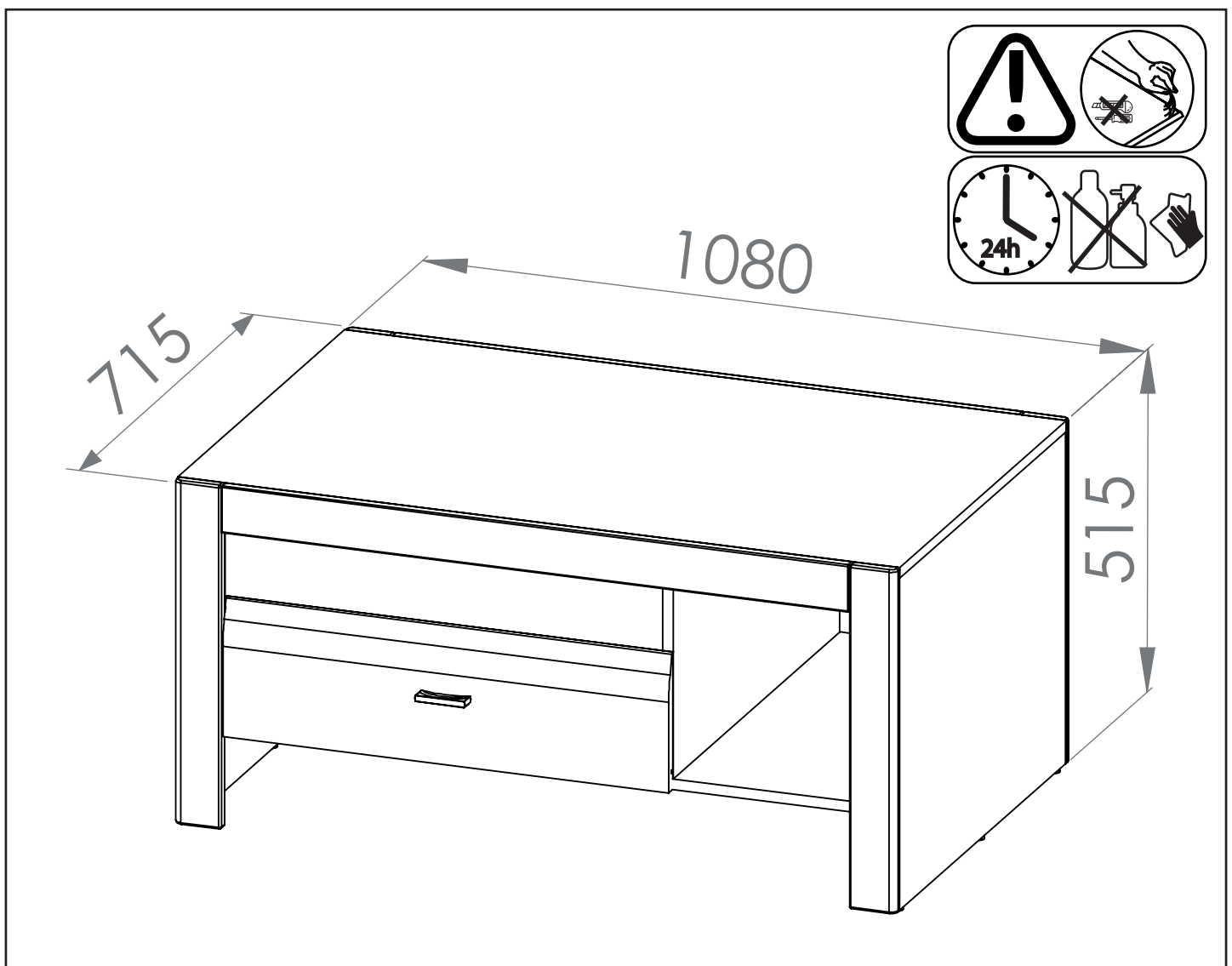
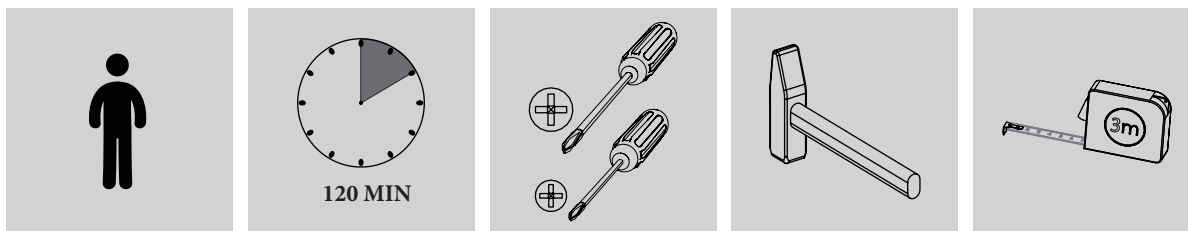


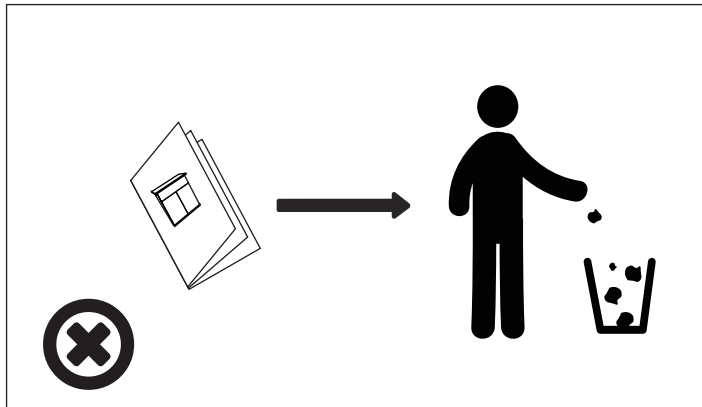
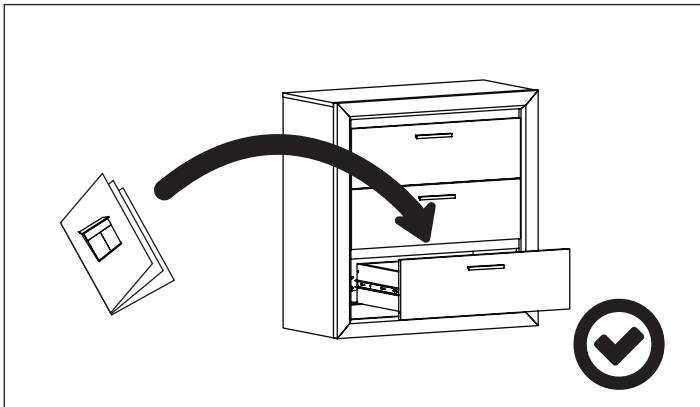
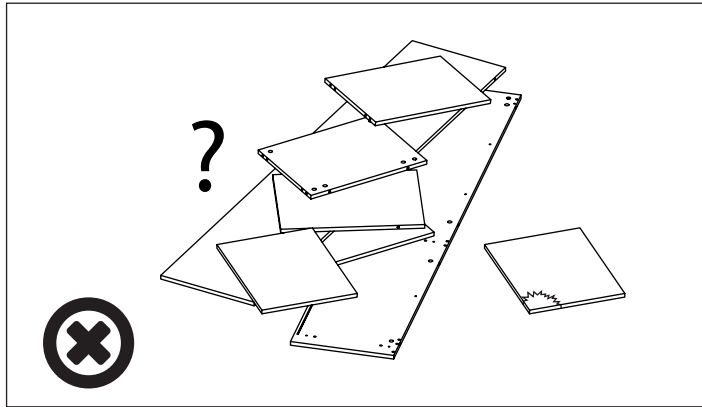
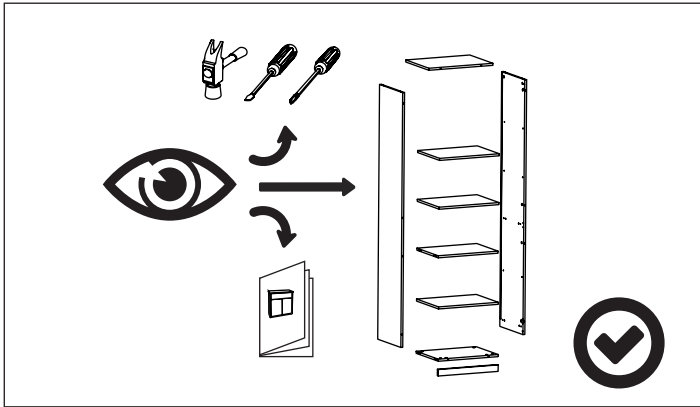
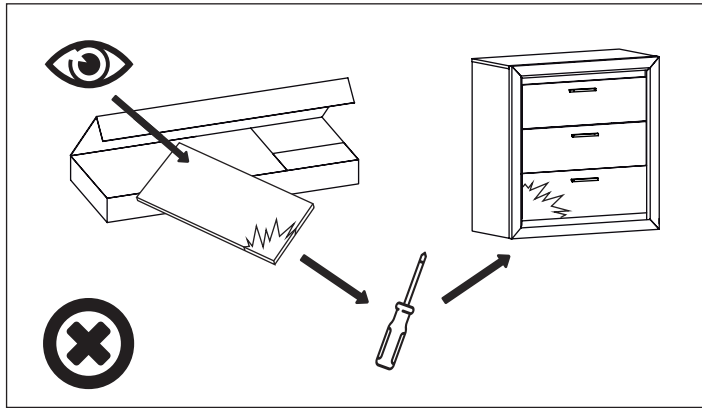
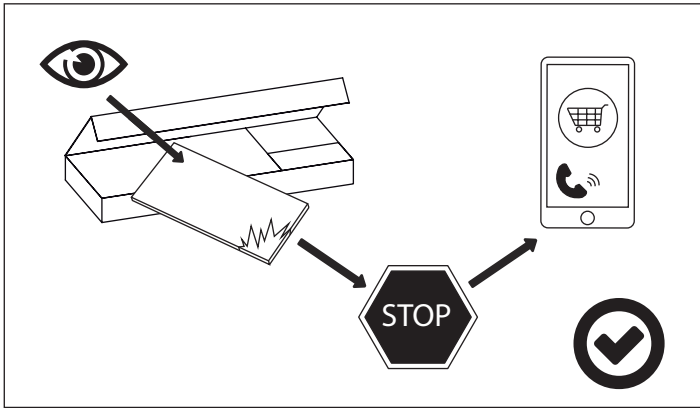
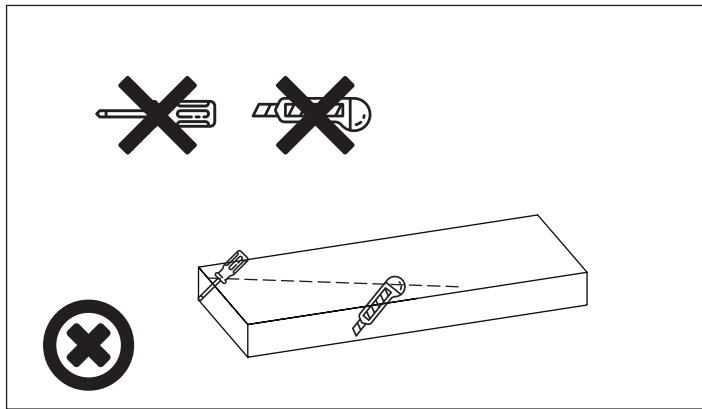
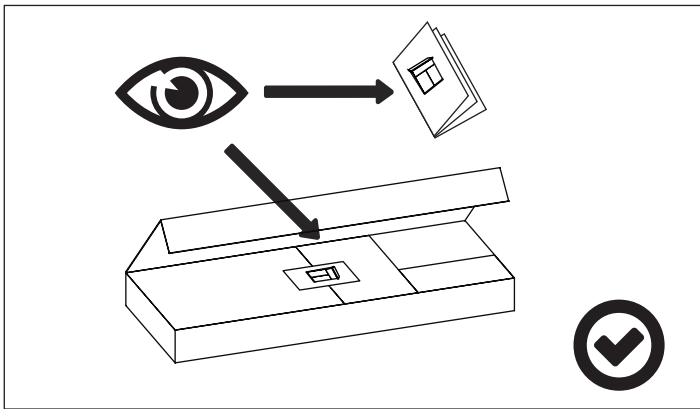


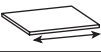



ARKO 12

PL - Instrukcja montażu / BG - Сглобяване инструкция / CZ - Montáž instrukce / DE - Montageanleitung / EN - Assembling instruction / ES - Montaje de instrucciones / EST - Paigaldusjuhend / FR - Notice de montage / HR - Sastavljanje upute / HU - Szerelési utasítás / I - Istruzioni di montaggio / LT - Montavimo instrukcija / LV - Montāžas instrukcija / NL - Montage instructie / P - Montagem de instruções / RO - Asamblarea de instrucțiuni / RU - Сборка инструкция / S - Montering instruktion / SK - Montáž inštrukcie / SLO - Sestavljanje navodila / SRB - Склапање инструкция / TR - Kurulum Talimatları / UKR - Збірка інструкція /

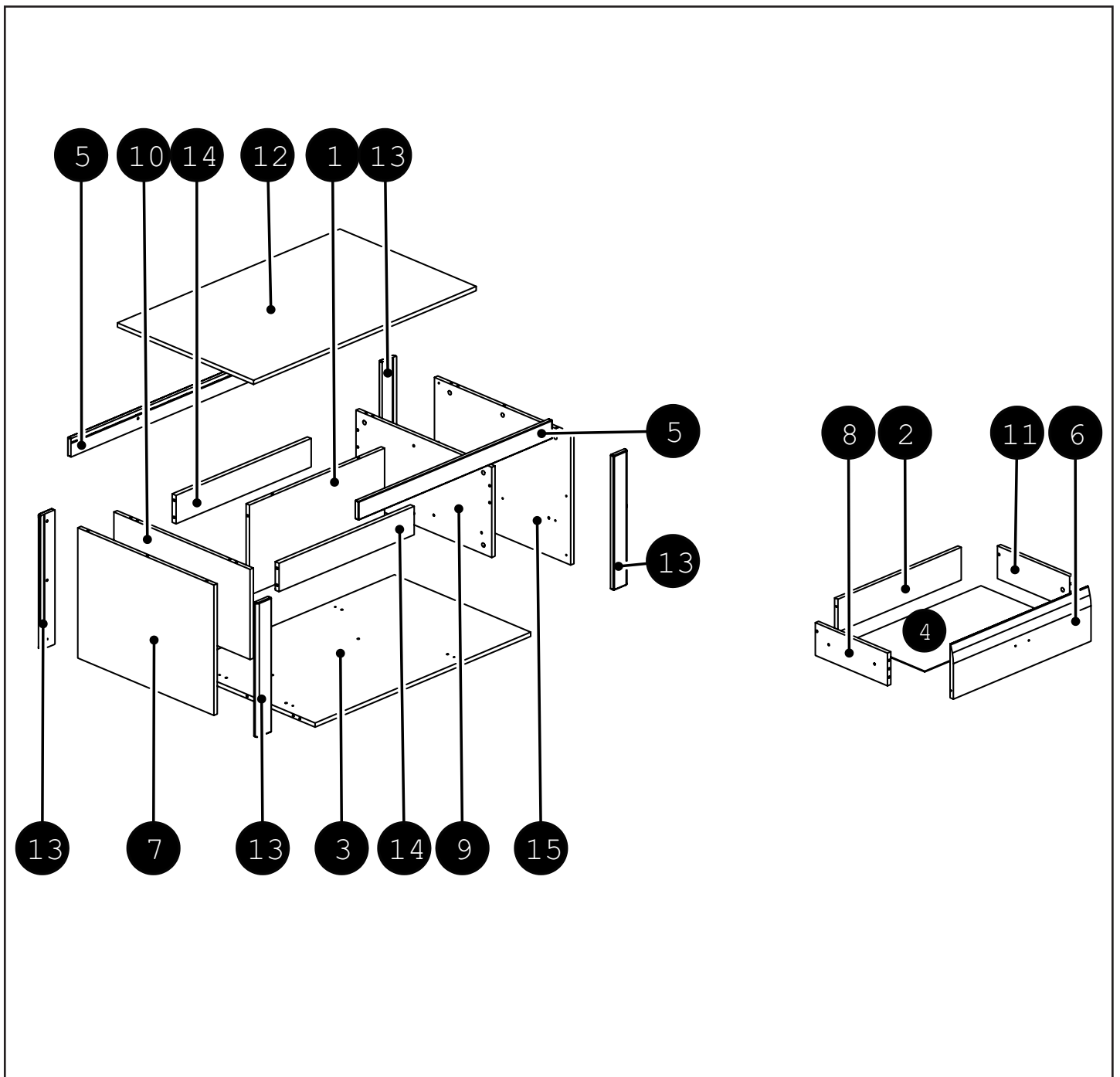
PL - Przed rozpoczęciem zapoznać się z instrukcją montażu / BG - Преди да започнете се отнасят към инструкциите за инсталиране / CZ - Před zahájením naleznete v montážním návodu / DE - Vor die montage, bitte beiliegende anweisungen folgen / EN - Before starting, refer to the assembling advice in annex / ES - Antes de comenzar referirse a las instrucciones de instalación / EST - Enne käivitamist vaadake paigaldusjuhiseid / FR - Avant de commencer, se reporter aux conseils de montage en annexe / HR - Prije početka pogledajte upute za instalaciju / HU - Megkezdése előtt olvassa el a telepítési utasításokat / I - Avanti di cominciare, riportate agli consigli di montaggio / LT - Prieš pradant kreiptis į montavimo instrukcija / LV - Pirms sākt montāžu, iepazīties ar instrukciju / NL - Voordat u begint Zie de installatie-instructies / P - Antes de começar a consultar as instruções de instalação / RO - Înainte de a începe să consultați instrucțiunile de instalare / RU - Перед началом обратитесь к инструкции по установке / S - Innan du börjar se Installationsanvisningen / SK - Pred začatím nájdete v montážnom návode / SLO - Pred začetkom glejte navodila za nameštitev / SRB - Пре почетка pogledajte uputstva za instalaciju / TR - Kurulumla başl madan önce, montaj talimatnamesini sirasiyla takip edin. / UKR - Перед початком зверніться до інструкції з установки /

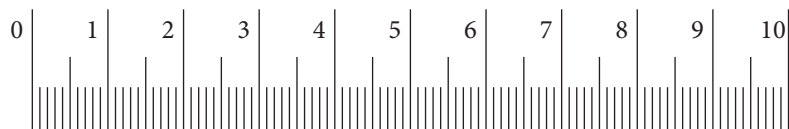
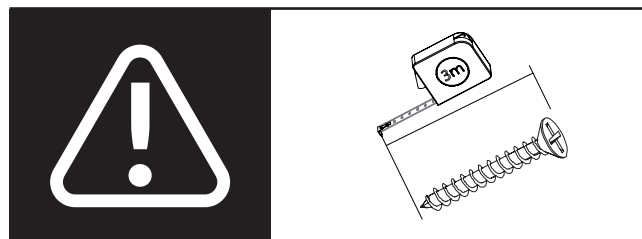
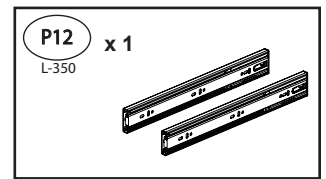
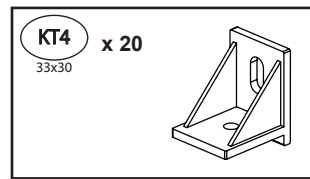
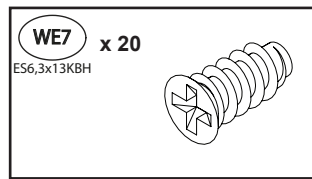
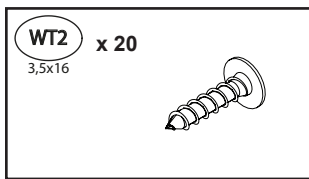
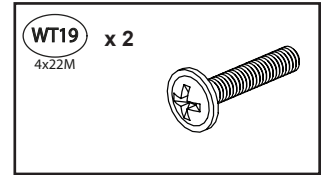
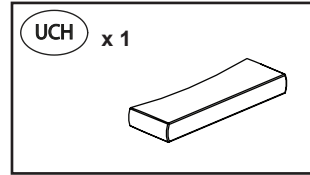
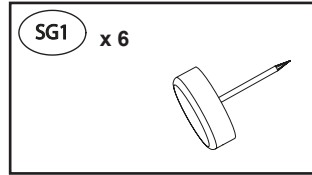
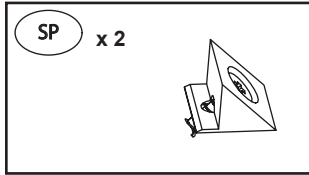
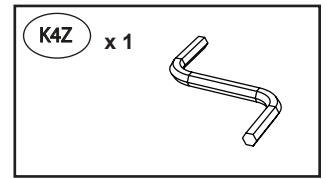
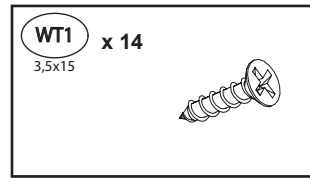
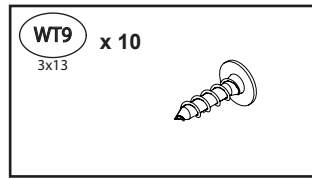
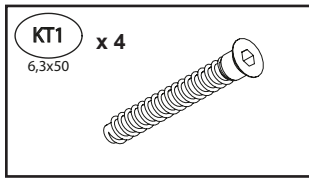
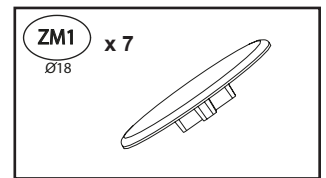
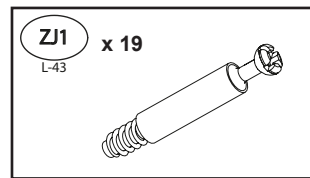
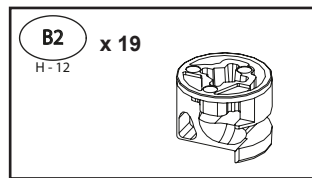
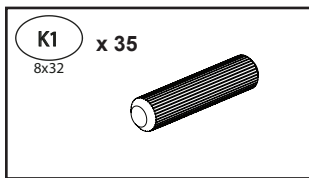


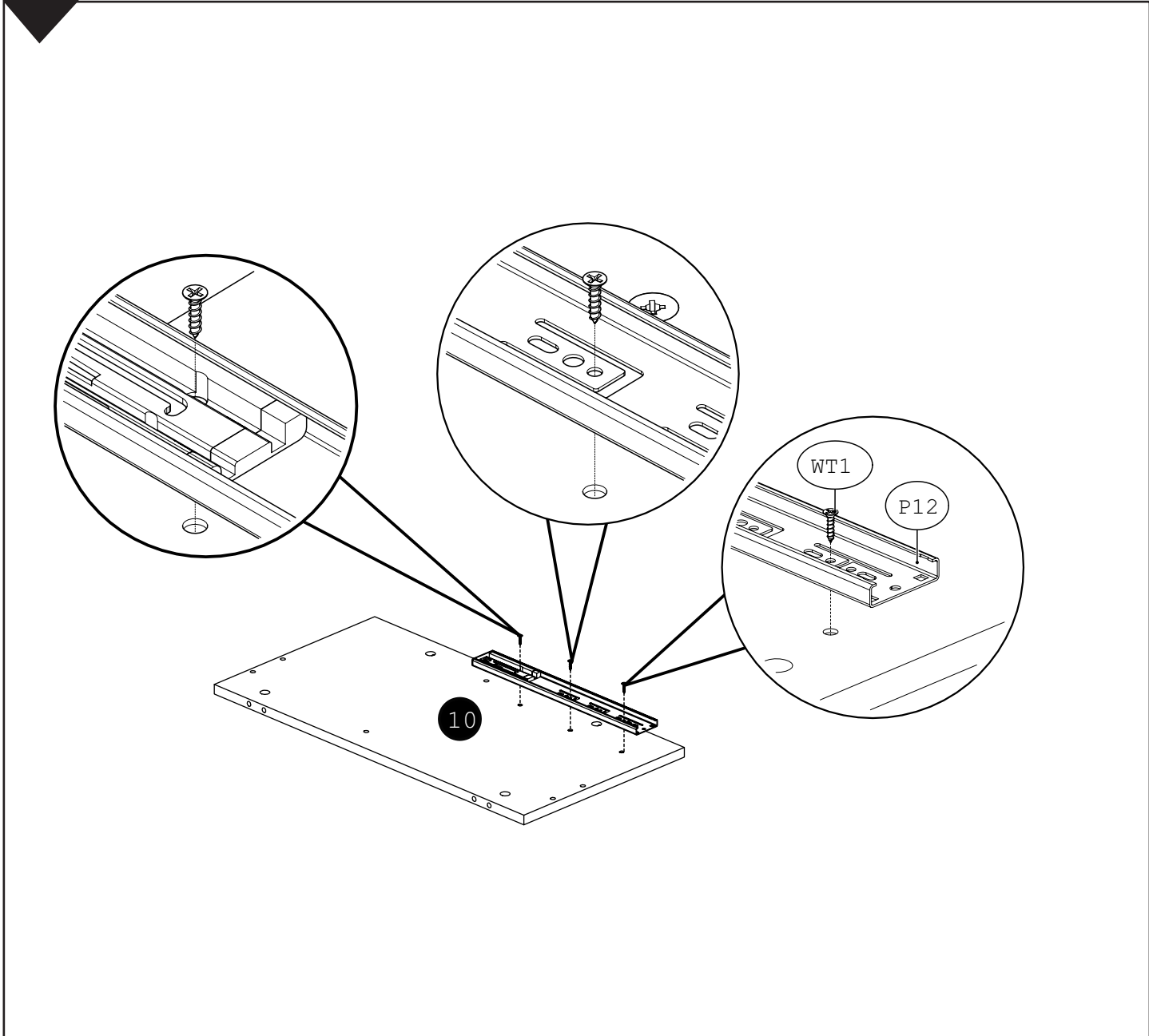
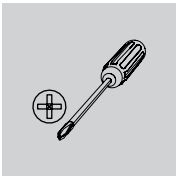
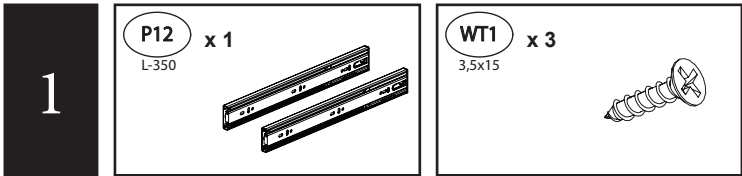
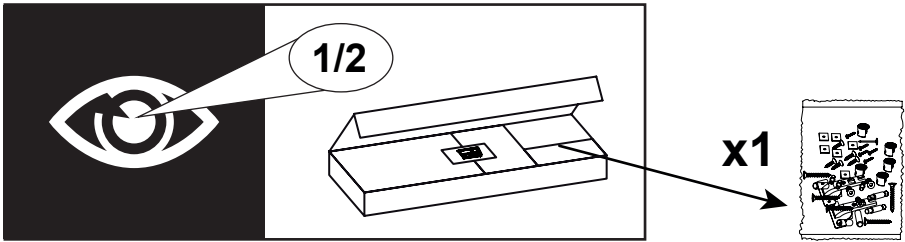


	CODE				
1	Arko12_10	655	340	1	1/2
2	Arko12_09	597	124	1	1/2
3	Arko12_06	1045	660	1	2/2
4	Arko12HDF_01	628	355	1	1/2
5	Arko12_13	939	70	2	2/2
6	Arko12_11	667	204	1	1/2
7	Arko12_02	494	660	1	1/2
8	Arko12_07	350	124	1	1/2
9	Arko12_05	340	658	1	1/2
10	Arko12_04	340	660	1	1/2
11	Arko12_08	350	124	1	1/2
12	Arko12_01	1079	660	1	2/2
13	Arko12_12	510	70	4	2/2
14	Arko12_14	655	108	2	1/2
15	Arko12_03	494	660	1	2/2

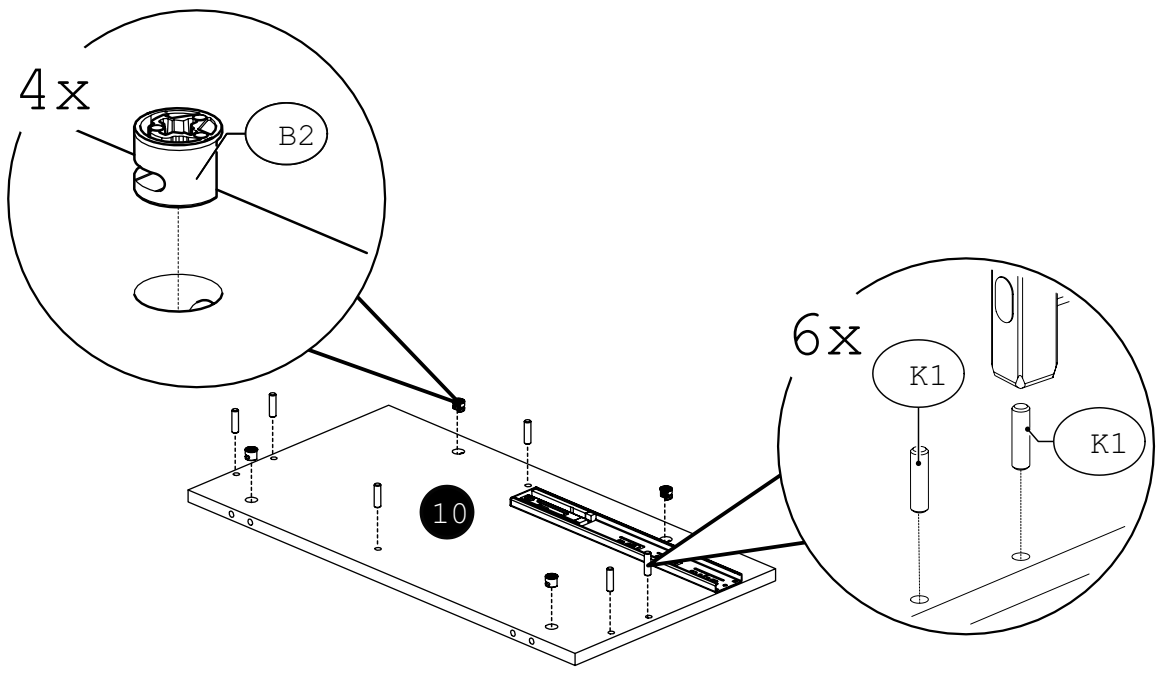
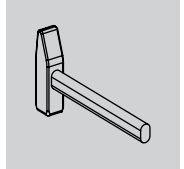
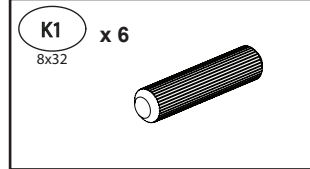
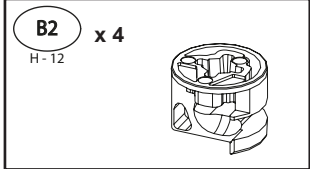
	CODE				
16					
17					
18					
19					
20					
21					
22					
23					
24					
25					
26					
27					
28					
29					
30					



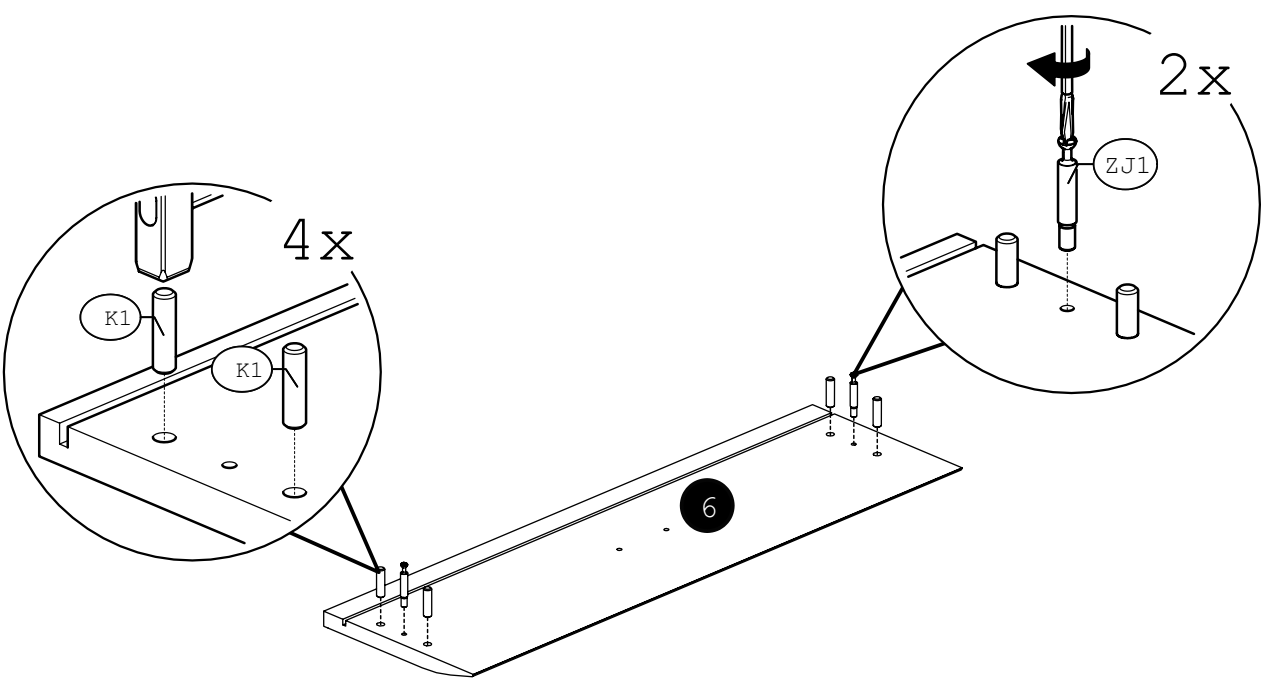
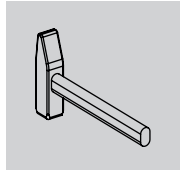
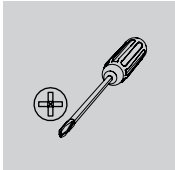
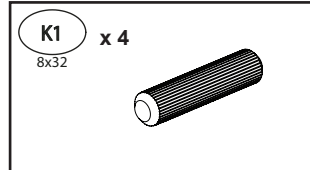
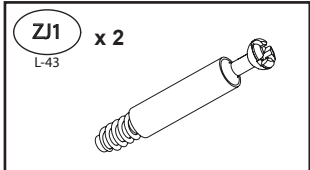




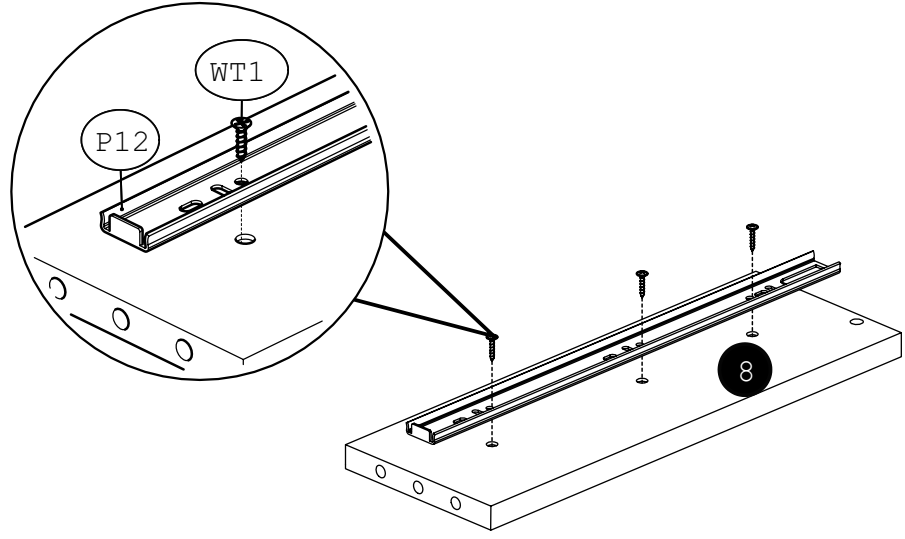
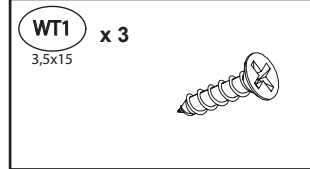
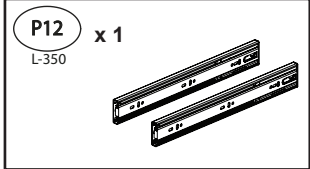
2



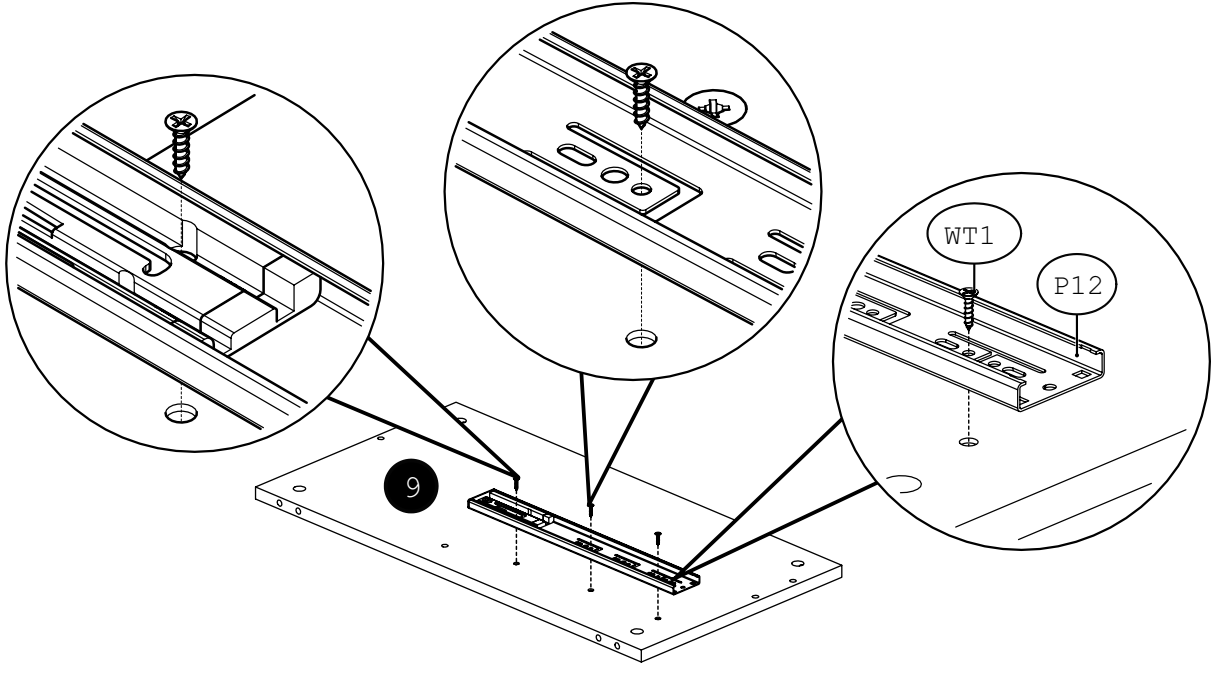
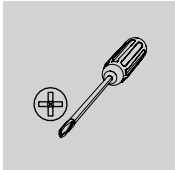
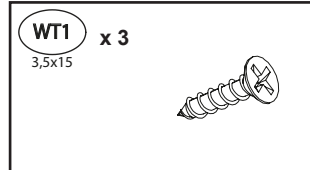
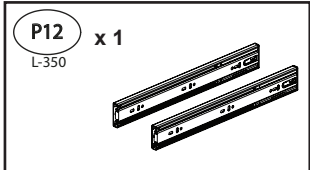
3



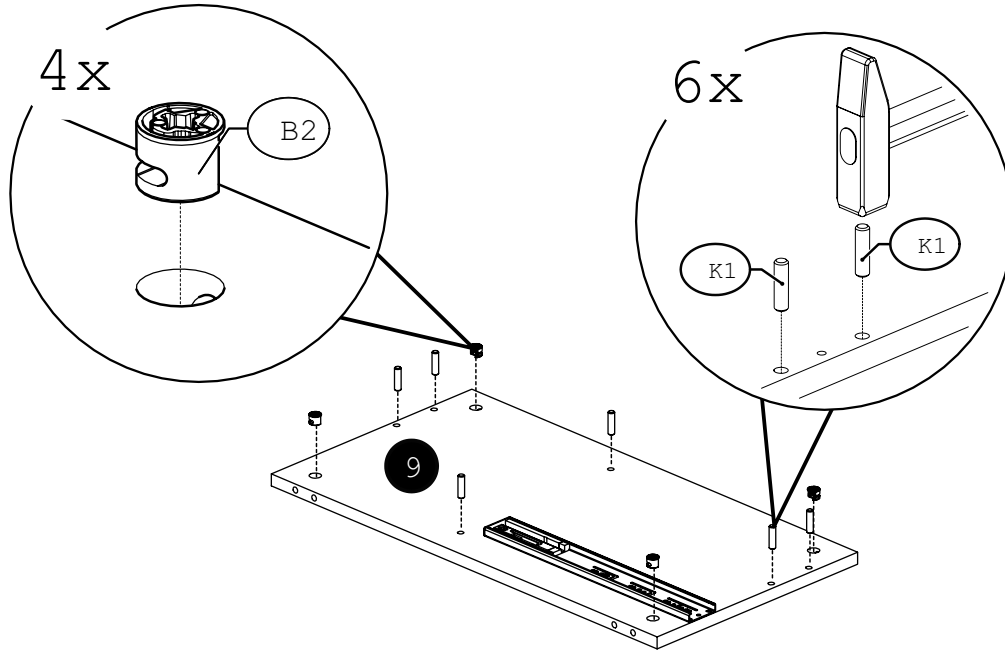
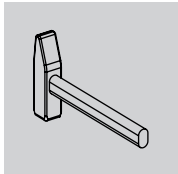
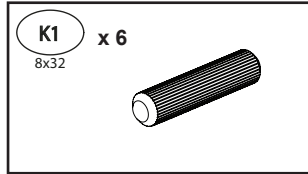
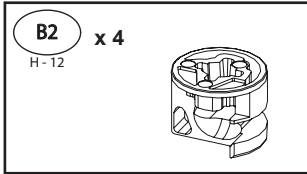
4



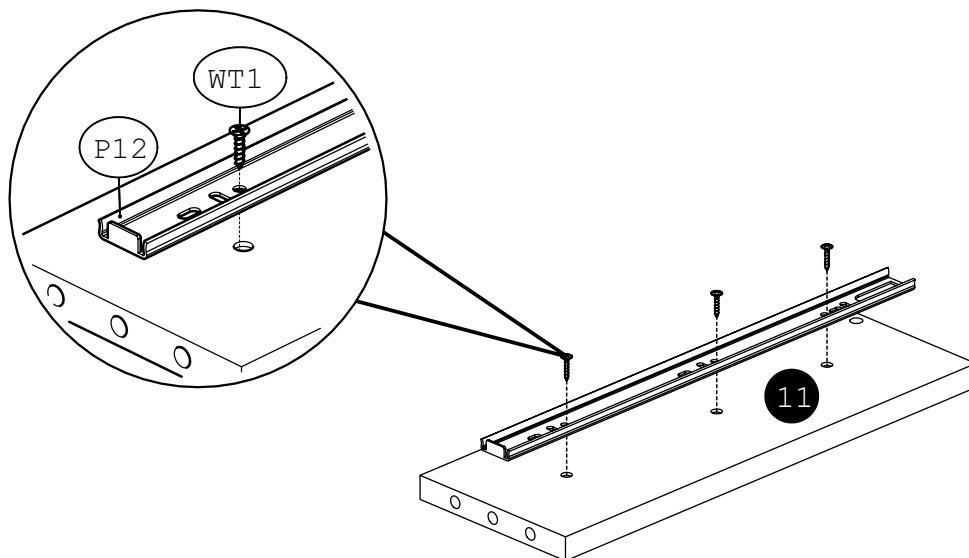
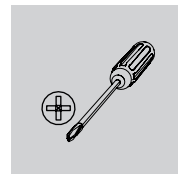
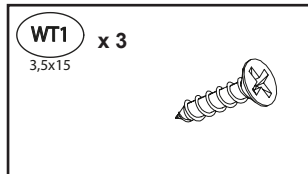
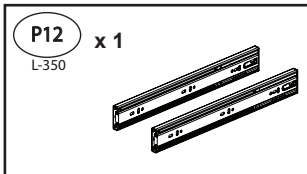
5



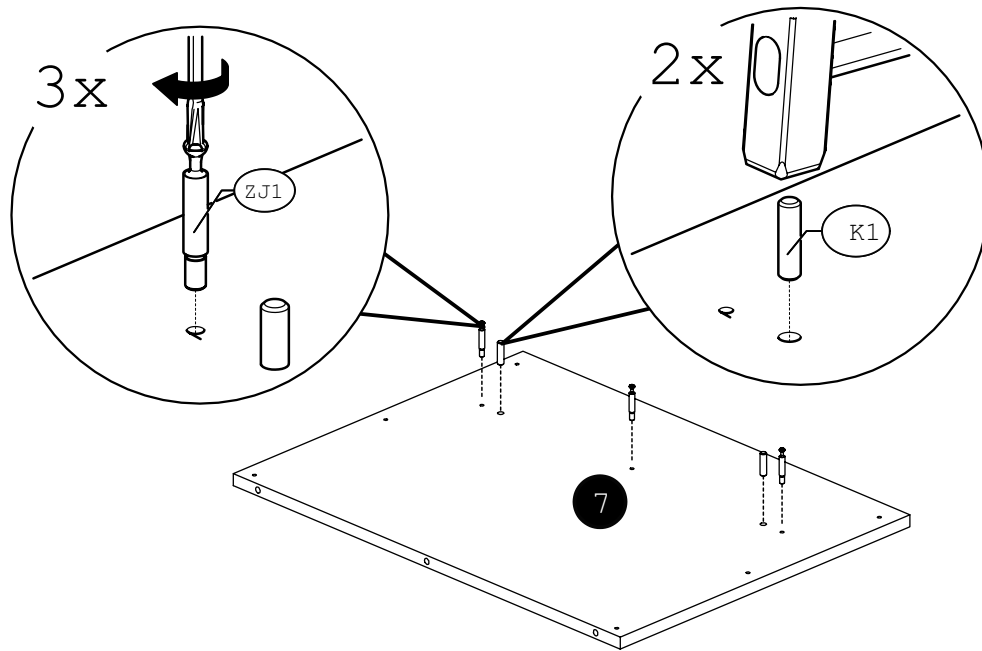
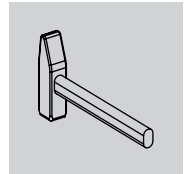
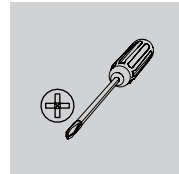
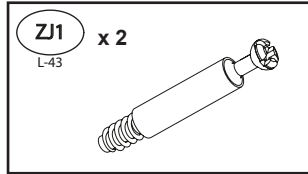
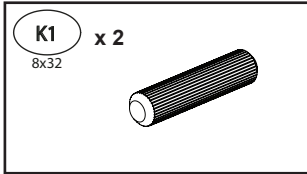
6



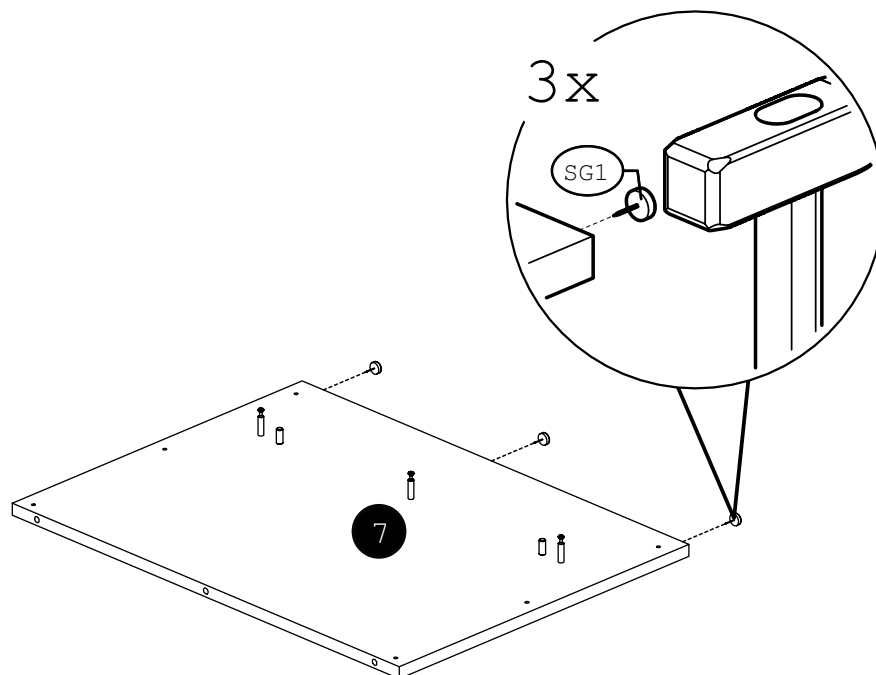
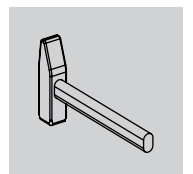
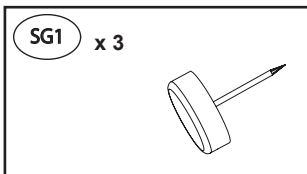
7



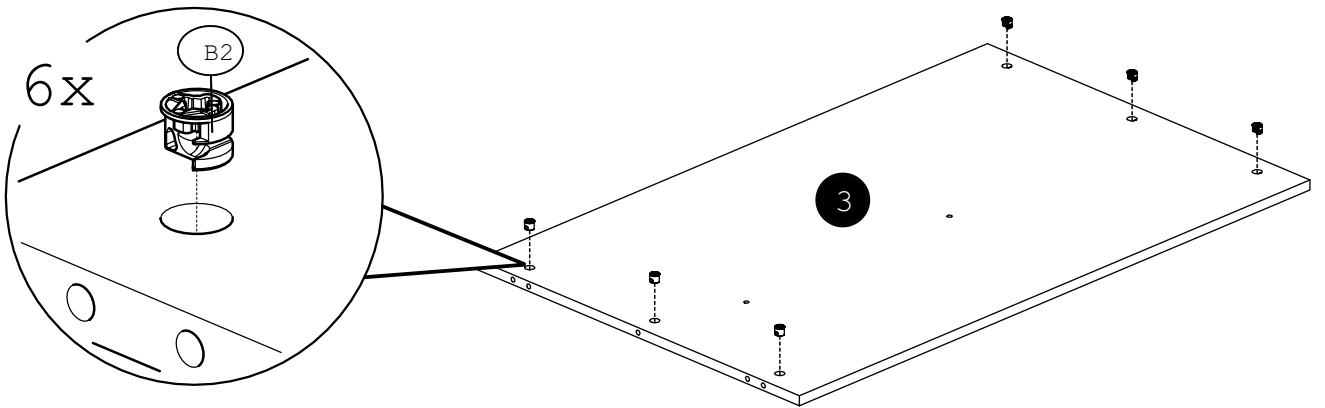
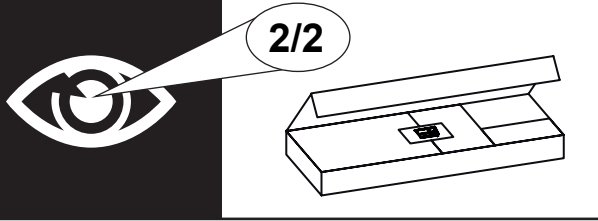
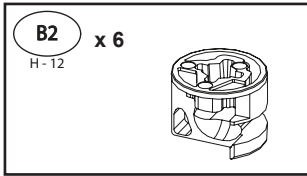
8



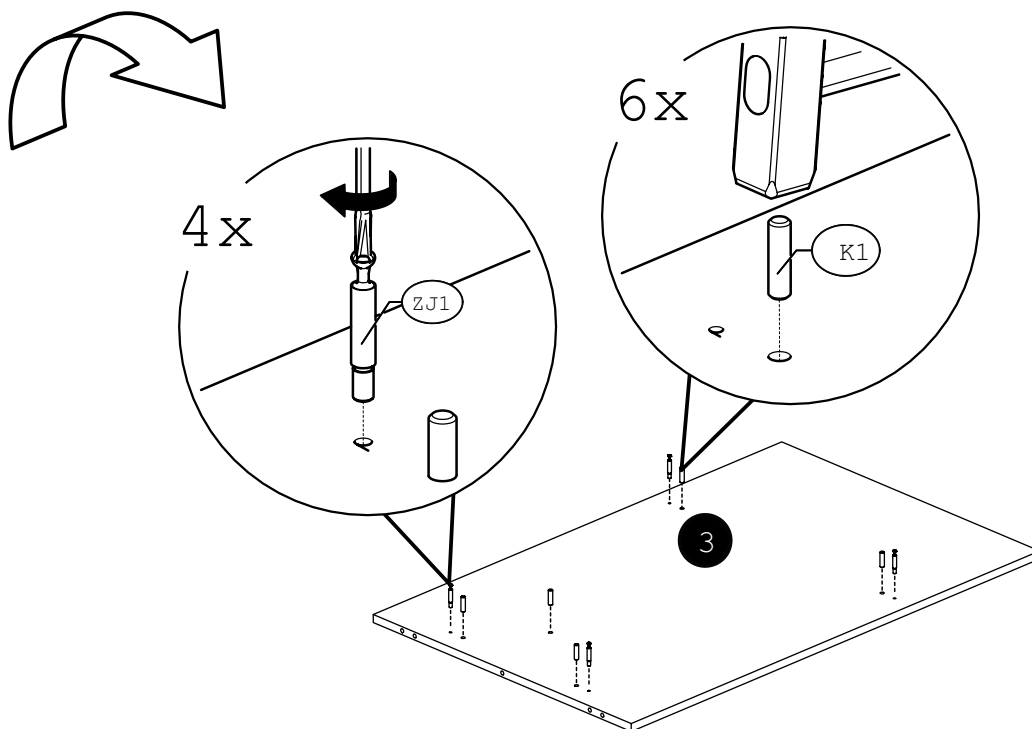
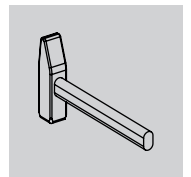
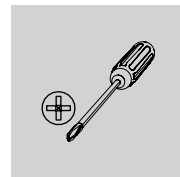
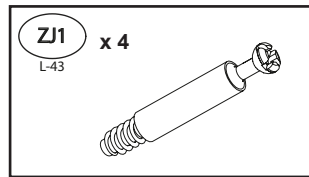
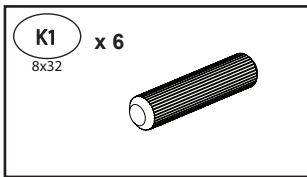
9



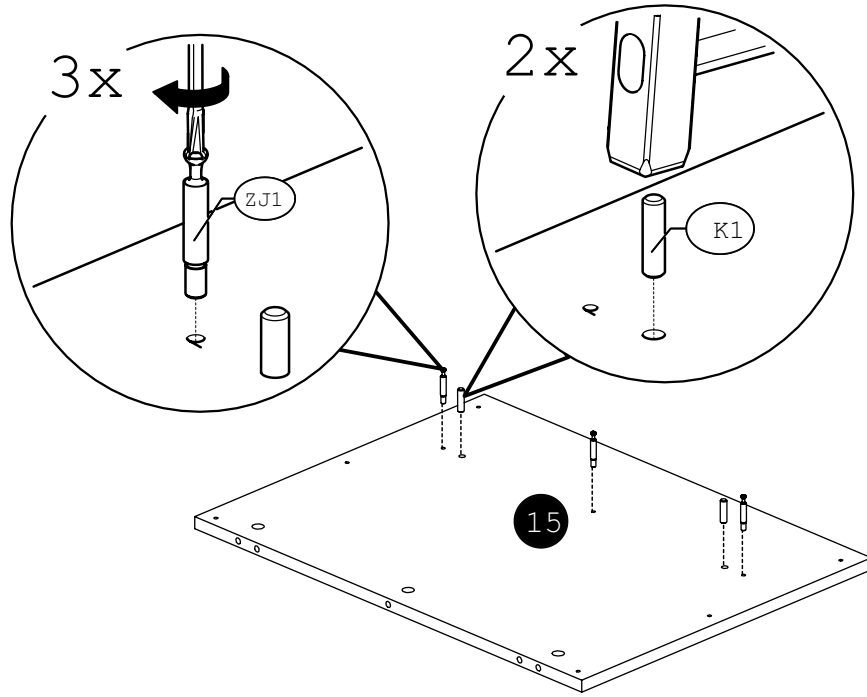
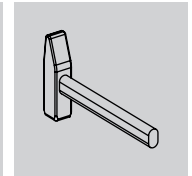
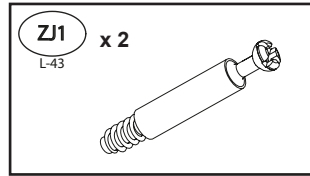
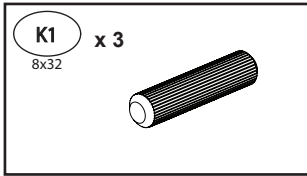
10



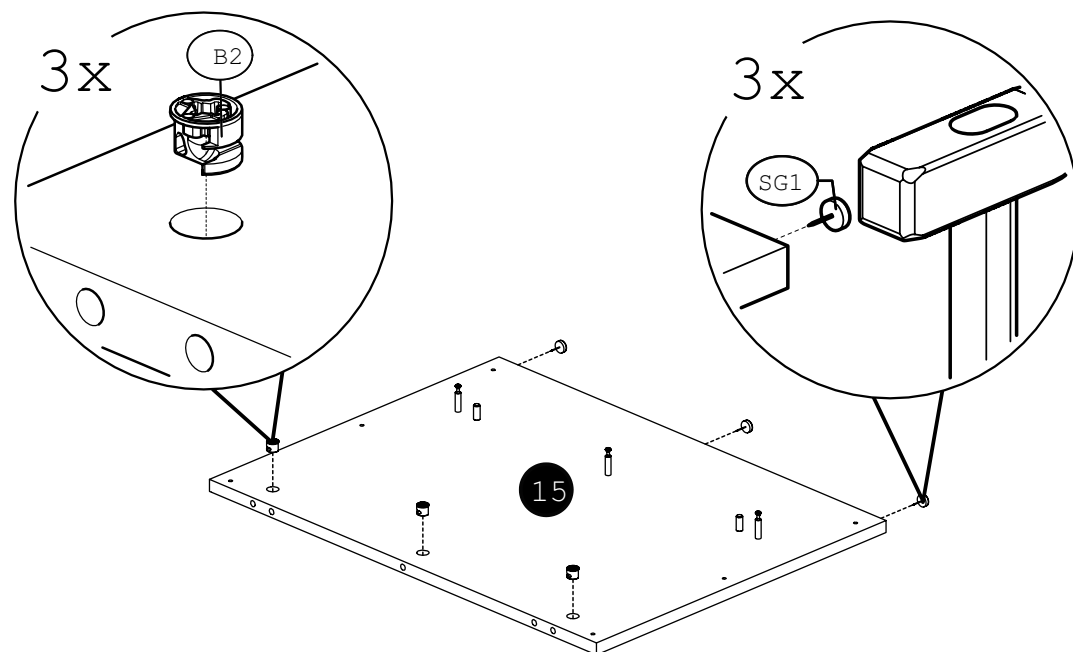
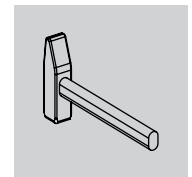
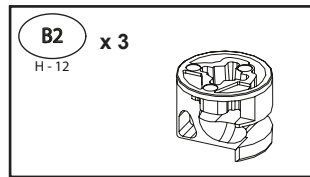
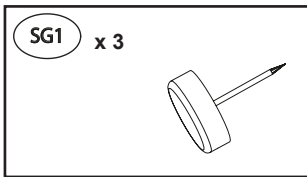
11



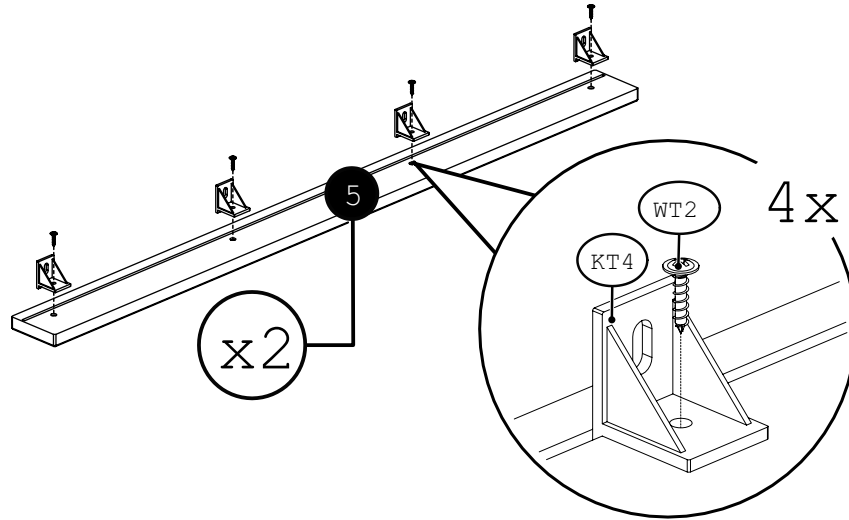
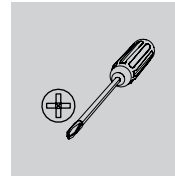
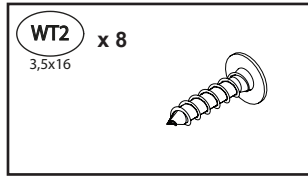
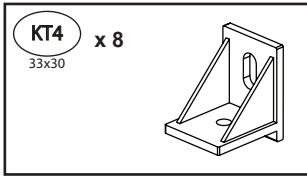
12



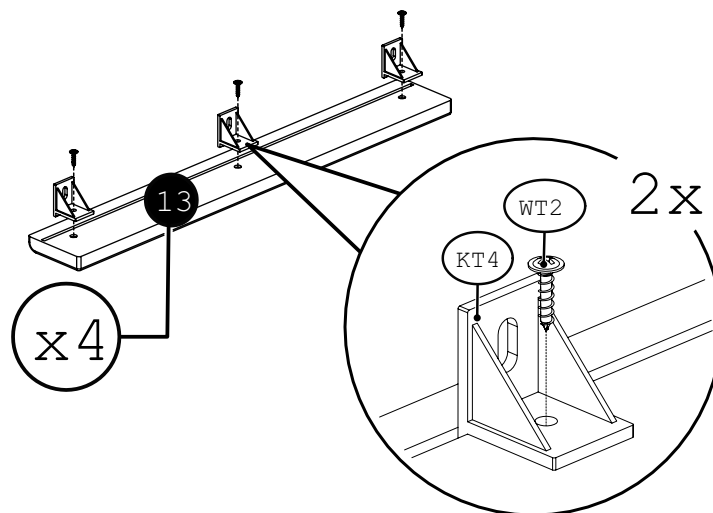
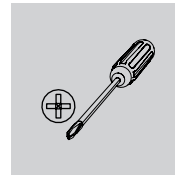
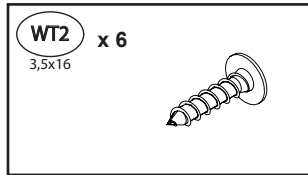
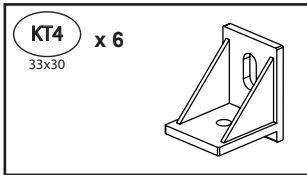
13



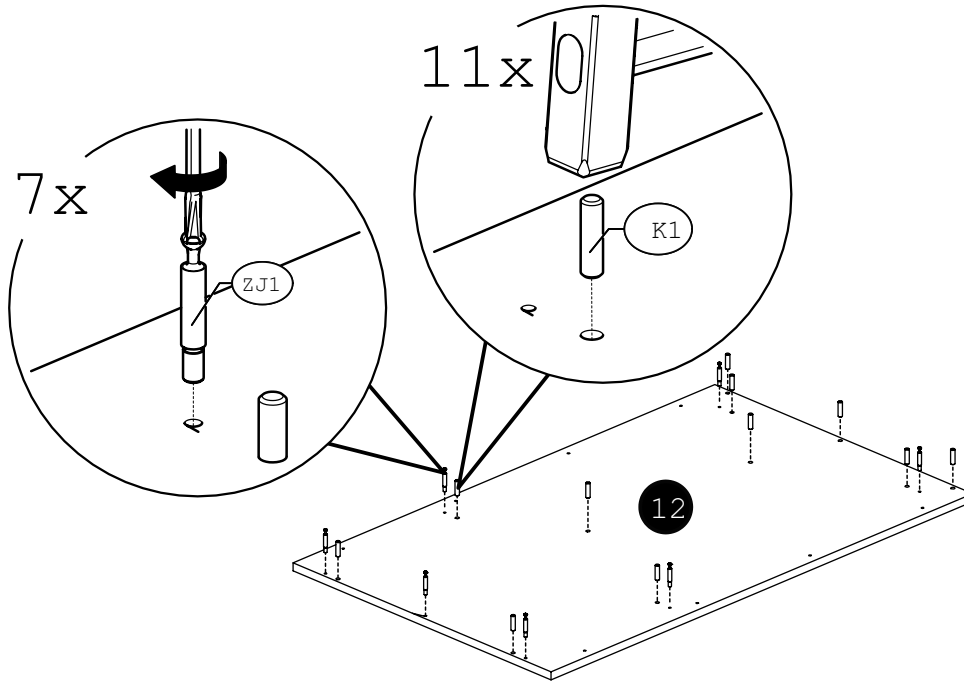
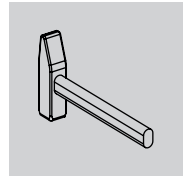
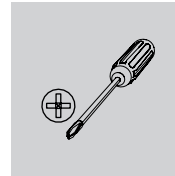
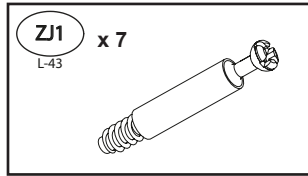
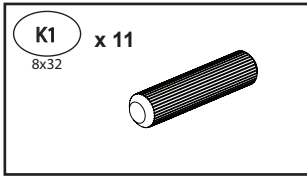
14



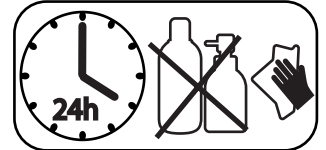
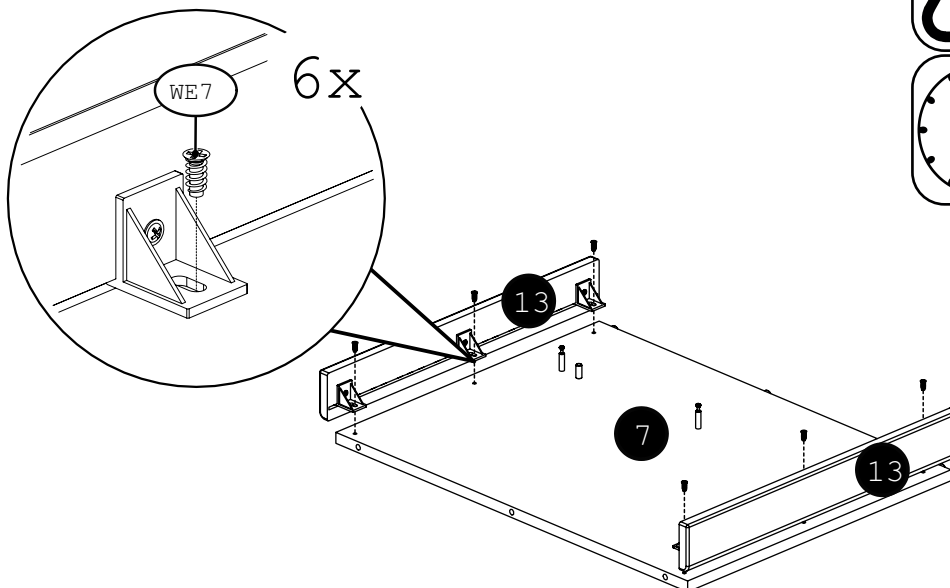
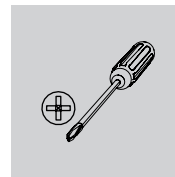
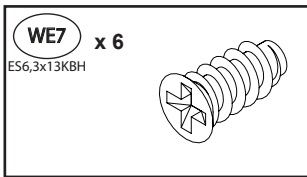
15



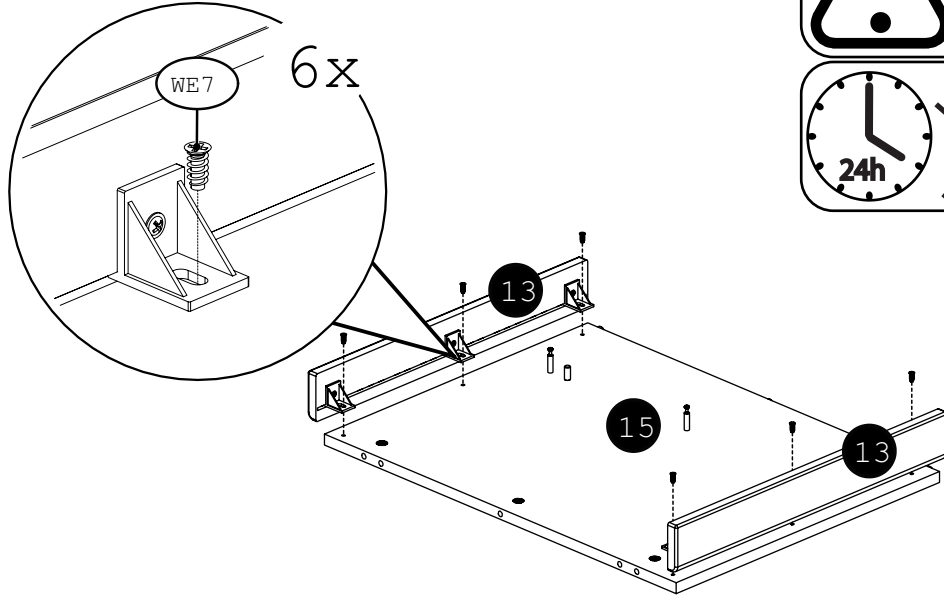
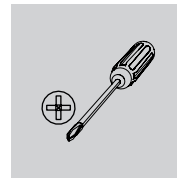
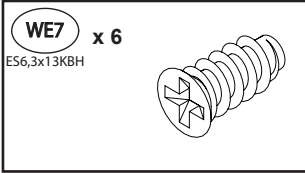
16



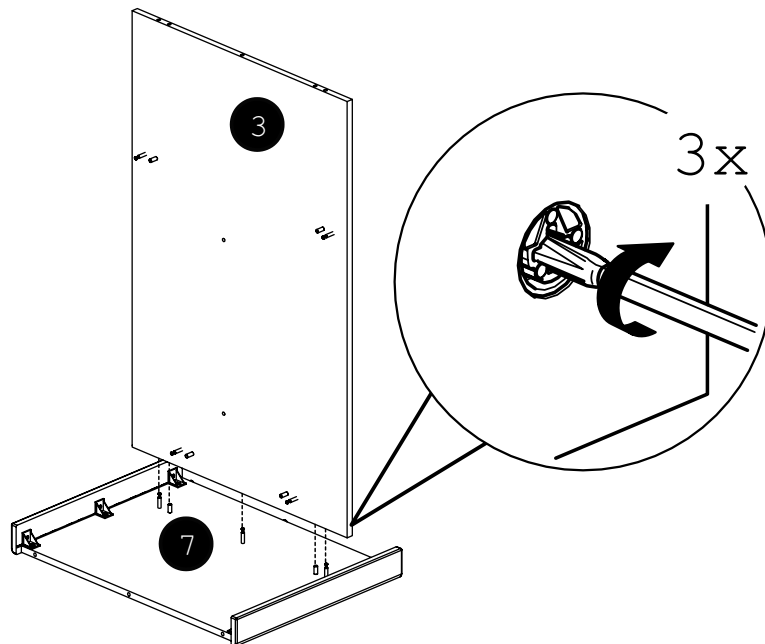
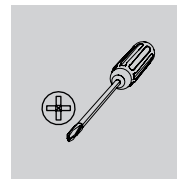
17



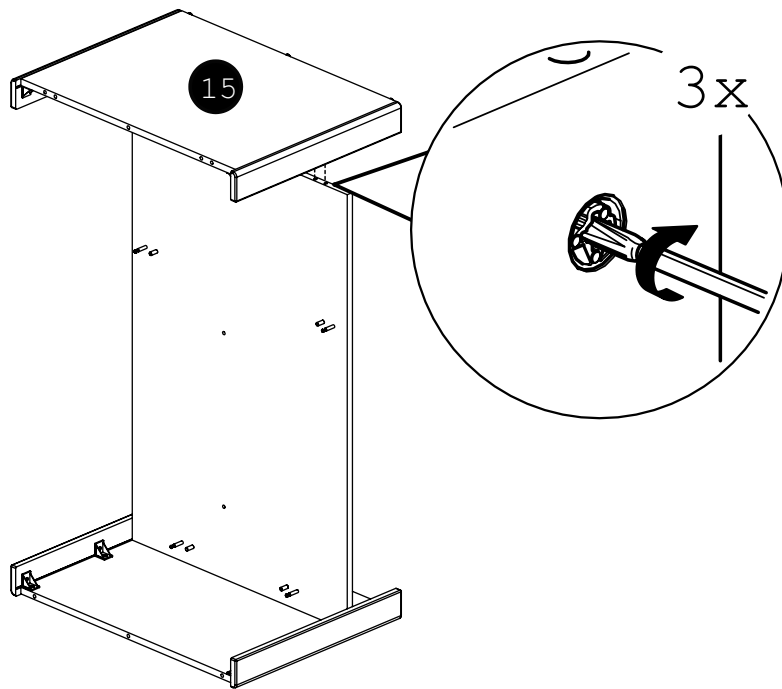
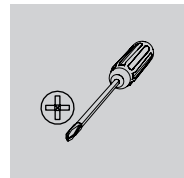
18



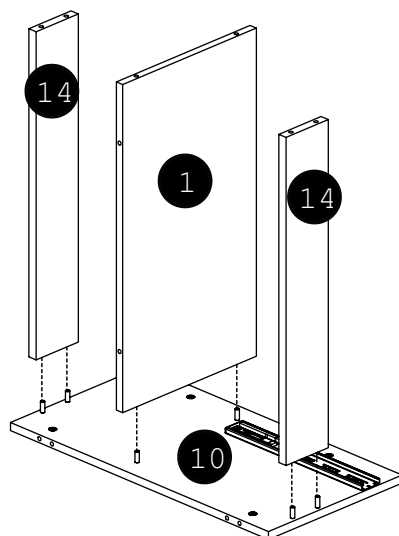
19



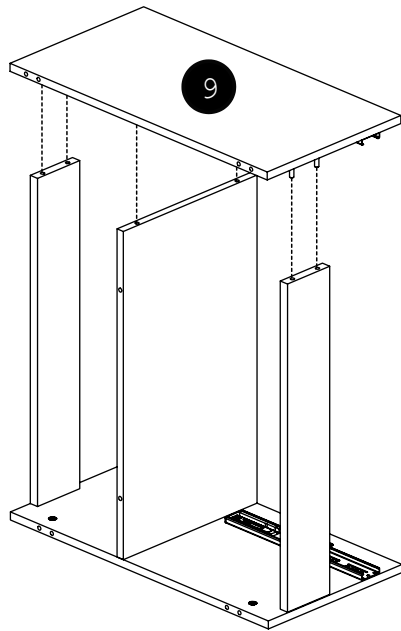
20



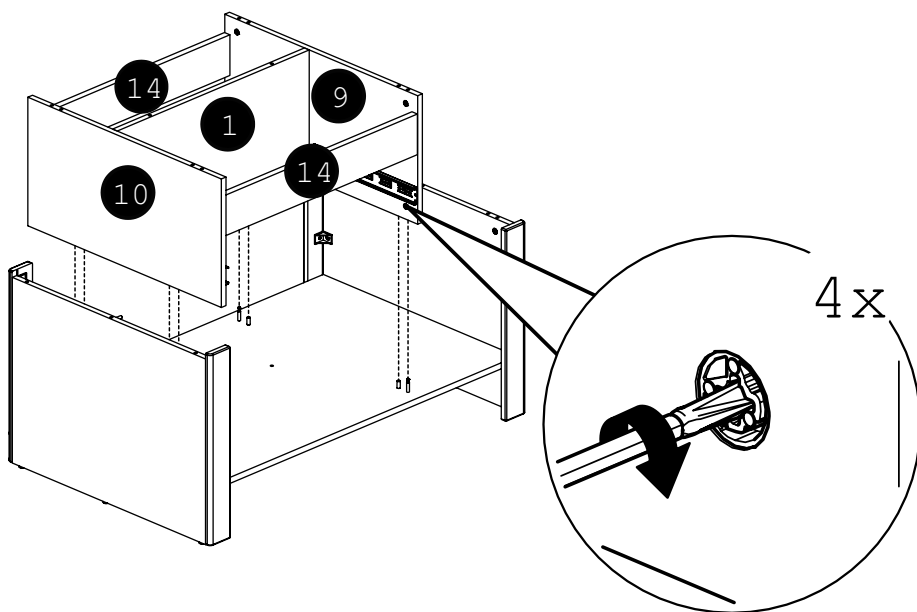
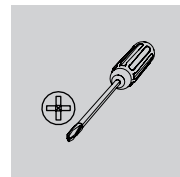
21



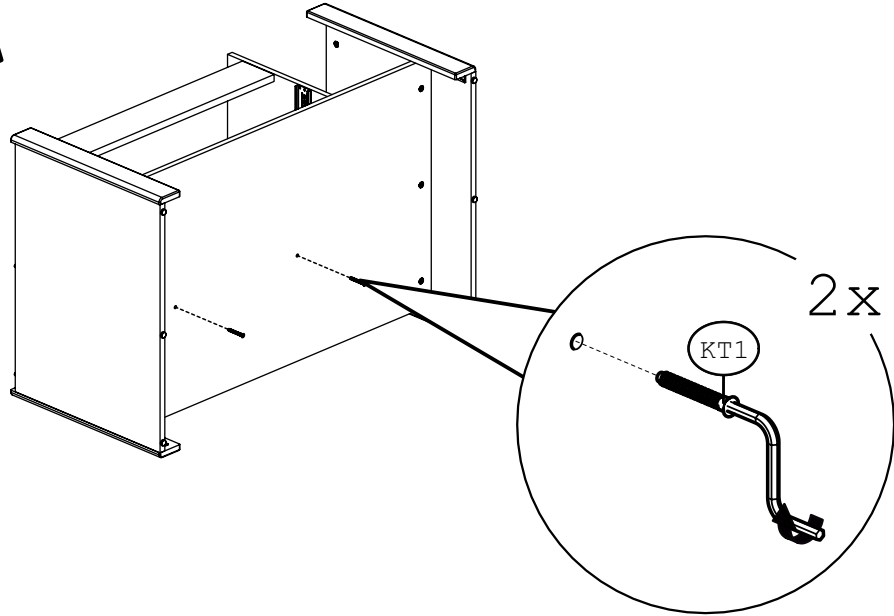
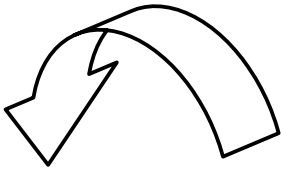
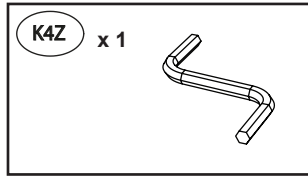
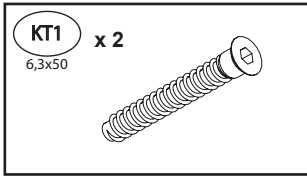
22



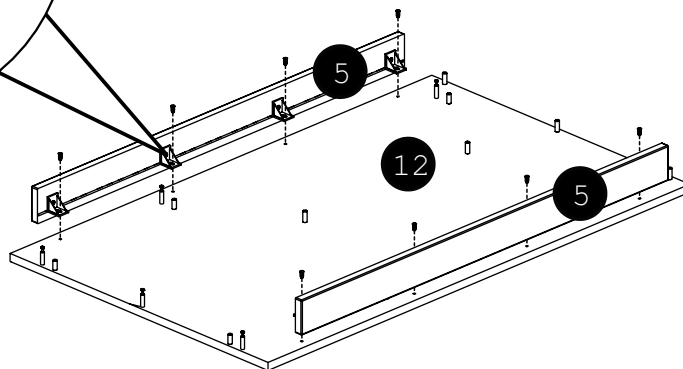
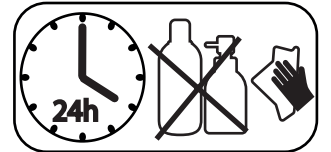
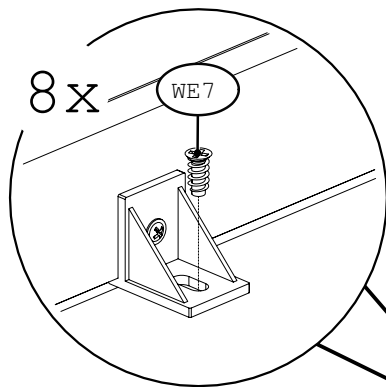
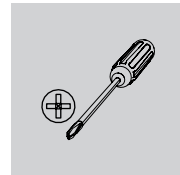
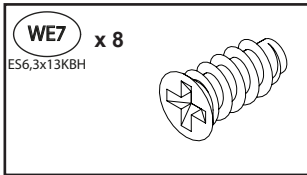
23



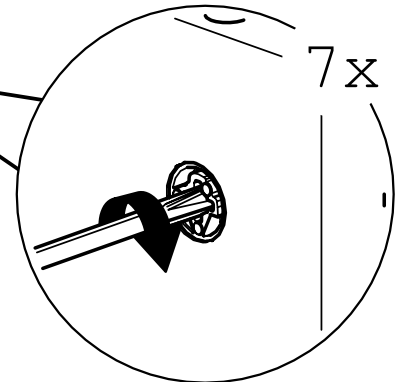
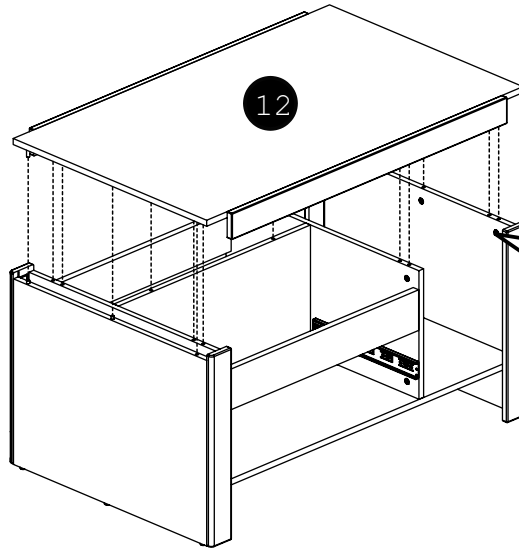
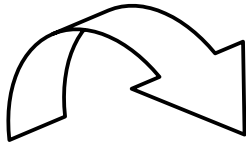
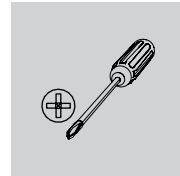
24



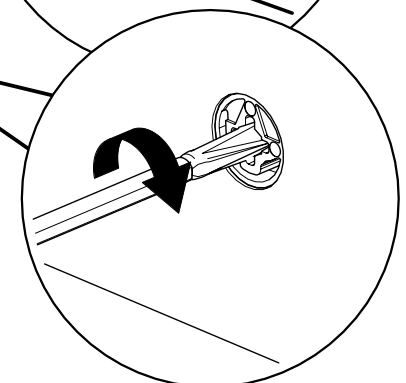
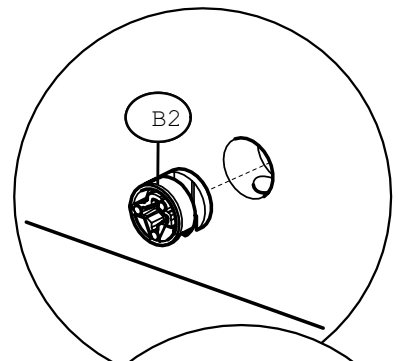
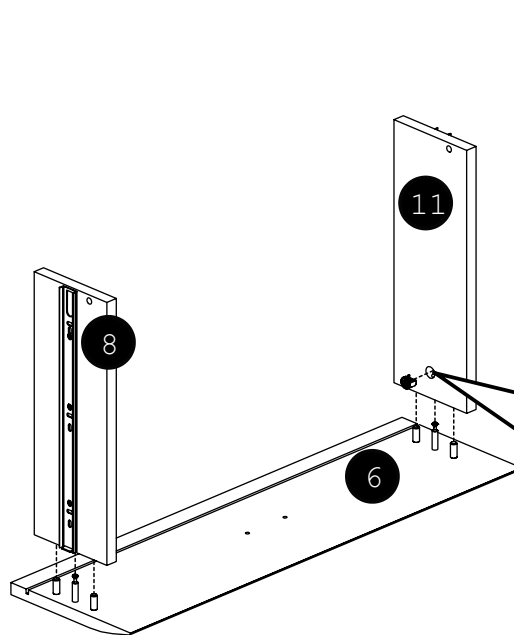
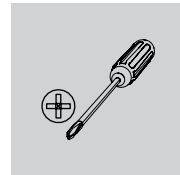
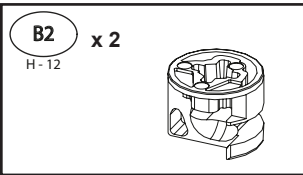
25



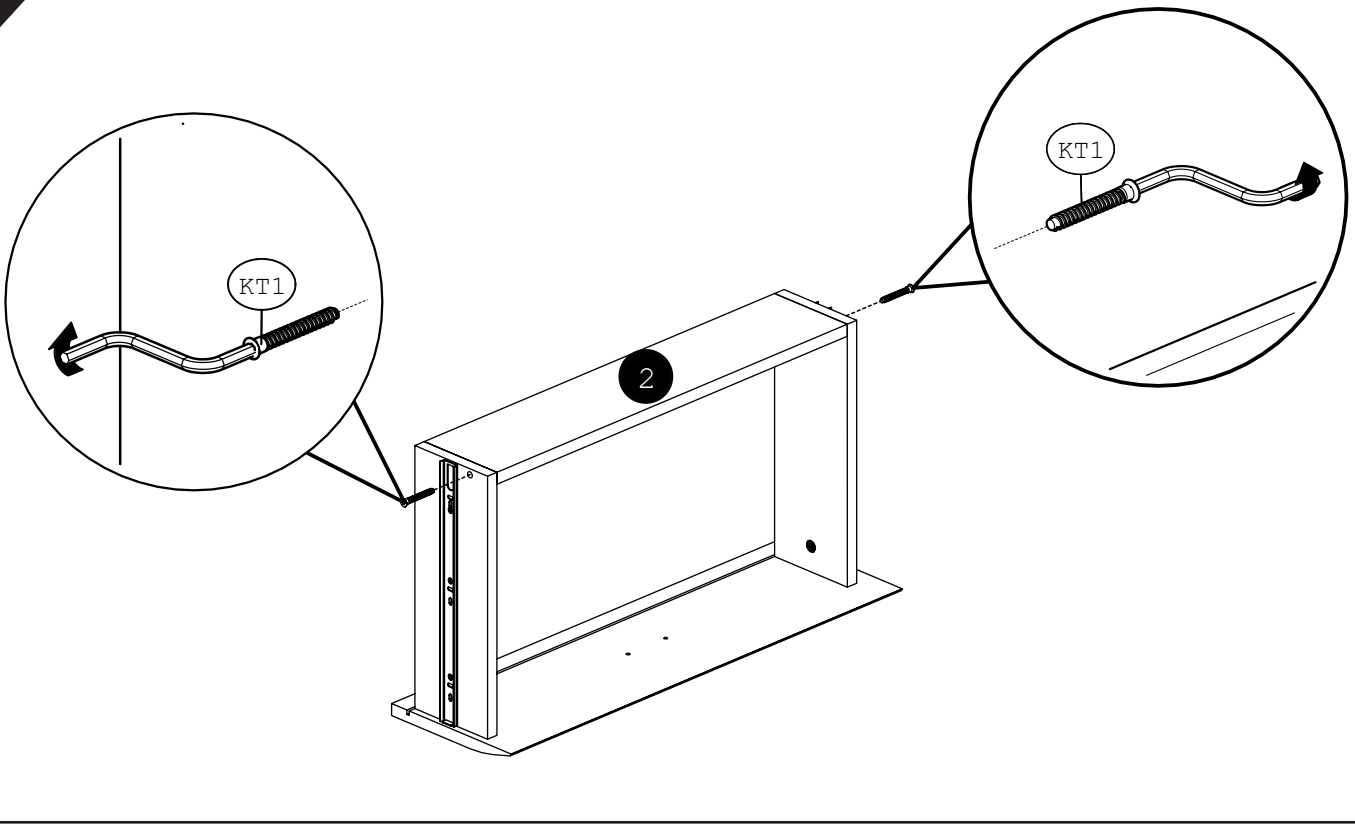
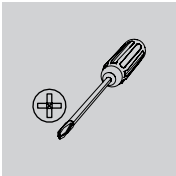
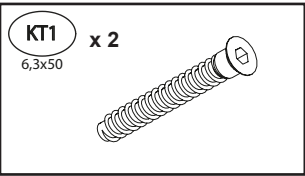
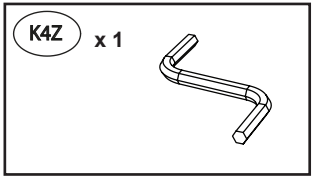
26



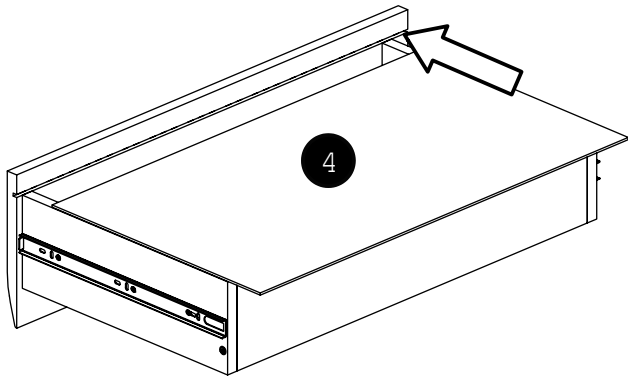
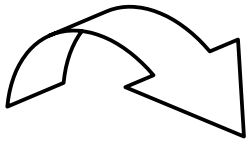
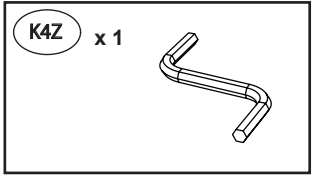
27



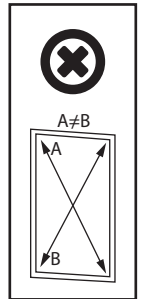
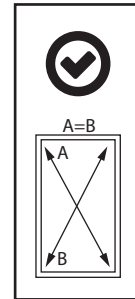
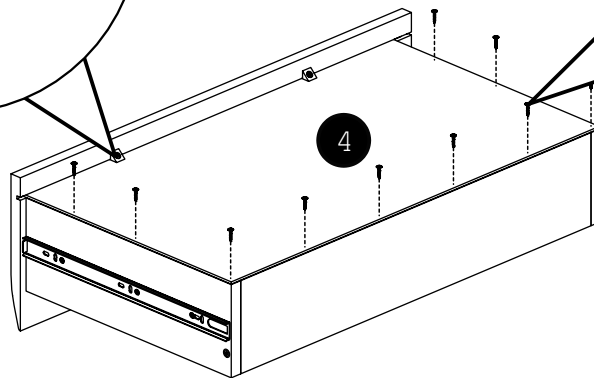
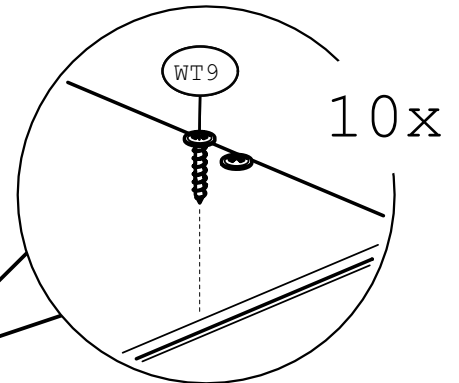
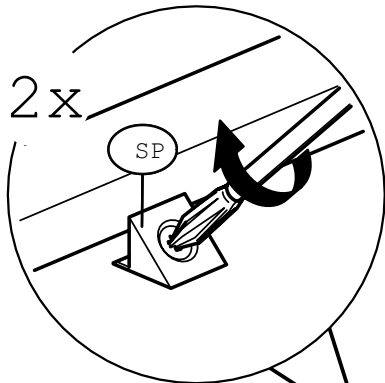
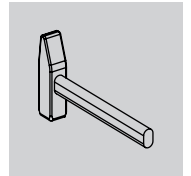
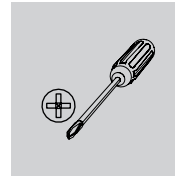
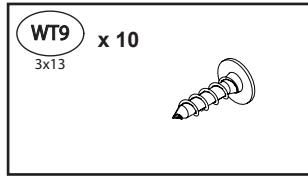
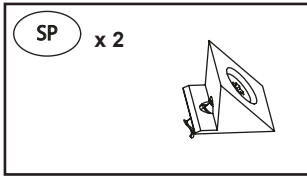
28



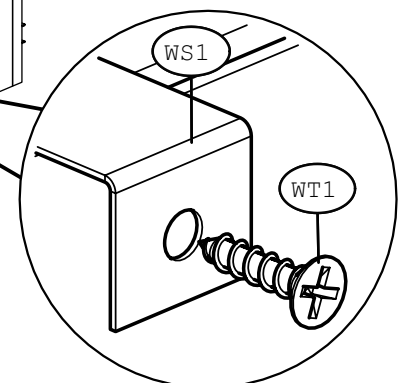
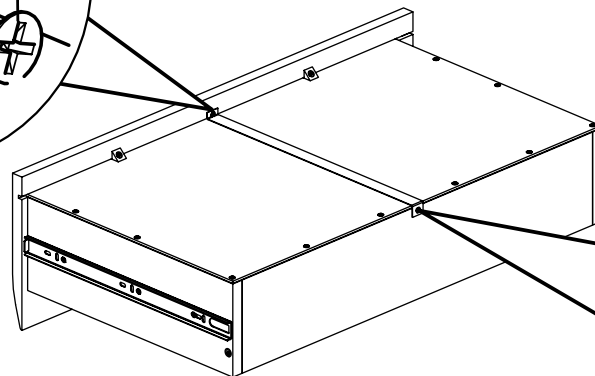
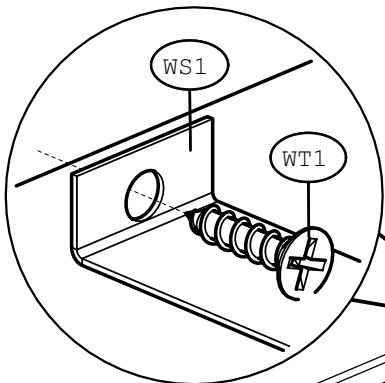
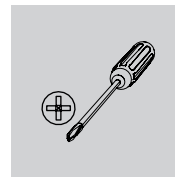
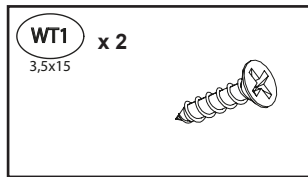
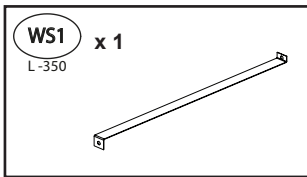
29



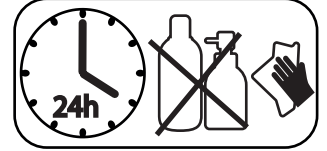
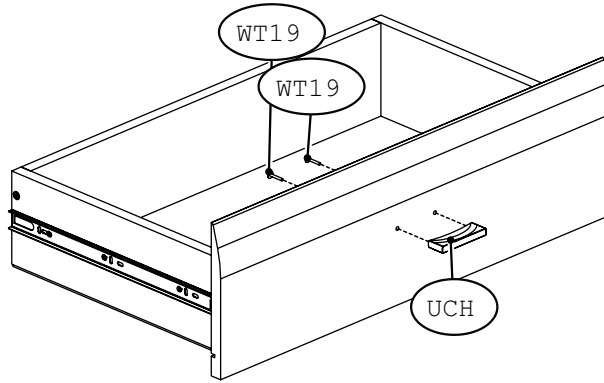
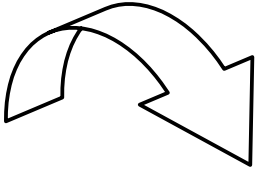
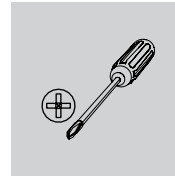
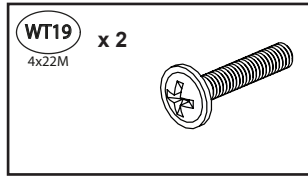
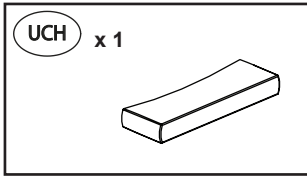
30



31



32



33

